

UCHWYTY WIERTARSKIE BEZKŁUCZOWE, SAMOZACISKOWE, PRECYZYJNE

PTRu – z gniazdem stożkowym

PTRw – z gniazdem gwintowanym

Cechy użytkowe:

- uchwyty precyzyjne o podwyższonych parametrach wytrzymałościowo-jakościowych, do zastosowań profesjonalnych.

Wykonujemy uchwyty z chwytem wg życzeń zamawiającego np.: gwintem metrycznym wg danych zamawiającego, itp.

Zakres: [mm]	Typ mocowania	Wymiary [mm]			Masa [kg]	Indeks	
		D	L	L1			
0,3-6	B10	37	68	74	0,38	JA-S06B10P	
	B12	37	68	74	0,38	JA-S06B12P	
	1/2"-20	37	68	74	0,38	JA-S06C12P	
	3/8"-24	37	68	74	0,38	JA-S06C38P	
	J1	37	68	74	0,38	JA-S06J1P	
0,5-10	B10	41,5	81	88	0,6	JA-S10B10P	
	B12	41,5	81	88	0,6	JA-S10B12P	
	B16	41,5	81	88	0,6	JA-S10B16P	
	1/2"-20	41,5	81	88	0,6	JA-S10C12P	
	3/8"-24	41,5	81	88	0,6	JA-S10C38P	
	J1	41,5	81	88	0,6	JA-S10J1P	
	J2	41,5	81	88	0,6	JA-S10J2P	
1-13	J33	41,5	81	88	0,6	JA-S10J33P	
	B12	51	87	99	1,03	JA-S13B12P	
	B16	51	87	99	1,03	JA-S13B16P	
	1/2"-20	51	87	99	1,03	JA-S13C12P	
	3/8"-24	51	87	99	1,03	JA-S13C38P	
	J2	51	87	99	1,03	JA-S13J2P	
	J33	51	87	99	1,03	JA-S13J33P	
1-16	J6	51	87	99	1,03	JA-S13J6P	
	B16	56	93	105	1,36	JA-S16B16P	
	B18	56	93	105	1,36	JA-S16B18P	
	B18*	56	93	105	1,36	JA-S16B18*	
	J33	56	93	105	1,36	JA-S16J33P	
	J6	56	93	105	1,36	JA-S16J6P	
1-20	J3	56	99	111	1,4	JA-S16J3P	
1-20	B22	65	135	140	2,3	JA-S20B22P	



Uwagi: Zdjęcia przedstawiają wybrane modele z tabeli obok.

* - stożek B18 skrócony o 7 mm od strony większej średnicy.

D - średnica zewnętrzna uchwyty

L - długość uchwyty przy rozwartych szczękach.

L1 - długość uchwyty przy zwartych szczękach.

UCHWYTY WIERTARSKIE BEZKLUCZOWE, SAMOZACISKOWE, PRECYZYJNE Z MONOLITYCZNYM CHWYTEM MORSE'A

Cechy użytkowe:

- uchwyty precyzyjne o podwyższonych parametrach wytrzymałościowo-jakościowych, do zastosowań profesjonalnych.
- uchwyt wiertarski z trwale zespolonym stożkiem Morse'a będący jego integralną częścią chwytową,
- zapewnia większą pewność mocowania w gniazdach wiertarek i obrabiarek
- podnosi sztywność całości układu: narzędzie - uchwyt - obrabiarka.
- uchwyty ze skróconym stożkiem Morse'a posiadają wewnętrzny gwint do mocowania.

Wykonujemy uchwyty z monolitycznym chwytem wg życzeń zamawiającego np.: walcowym wg wymiarów zamawiającego, z gwintami do dokręcania, itp.

Zakres: [mm]	Typ mocowania	Wymiary [mm]			Masa [kg]	Indeks	
		D	L	L1			
0,3-6	B18	37	79,5	85,5	0,37	JA-S06B18ZP	
	MK 1	37	135	140	0,45	JA-S06MK1P	
0,5-10	B18	41,5	96	105,5	0,58	JA-S10B18ZP	
	MK 1	41,5	146,5	153,5	0,7	JA-S10MK1P	
	MK 2	41,5	161	168	0,75	JA-S10MK2P	
1-13	B24	51	105	115	0,98	JA-S13B24ZP	
	MK 2	51	172	183	1,2	JA-S13MK2P	
	MK 3	51	191	202	1,3	JA-S13MK3P	
1-16	B24	56	109	120	1,25	JA-S16B24ZP	
	MK 2	56	176	189	1,5	JA-S16MK2P	
	MK 3	56	195	208	1,6	JA-S16MK3P	
1-20	MK2	64	193	197	2,0	JA-S20MK2P	
	MK3	64	230	233	2,2	JA-S20MK3P	

Uwagi:

Zdjęcie przedstawia wybrany model z tabeli powyżej.

D - średnica zewnętrzna uchwytu

L - długość uchwytu przy rozwartych szczękach

L1 - długość uchwytu przy zwartych szczękach



UCHWYTY WIERTARSKIE BEZKLUCZOWE, SAMOZACISKOWE, STANDARDOWE

PTRu/S – z gniazdem stożkowym, PTRw/S – z gniazdem gwintowanym

Zakres: [mm]	Typ mocowania	Wymiary [mm]			Masa [kg]	Indeks	
		D	L	L1			
0,3-6	B10	32	53	58	0,25	JA-S06B10	
	B12	32	57	62	0,26	JA-S06B12	
	1/2"-20	32	56	62	0,26	JA-S06C12	
	3/8"-24	32	56	62	0,26	JA-S06C38	
	J1	32	55	61	0,26	JA-S06J1	
0,3-8	B10	36	64	70	0,32	JA-S08B10	
	B12	36	68	74	0,33	JA-S08B12	
	B16	36	71	77	0,33	JA-S08B16	
	1/2"-20	36	62	68	0,31	JA-S08C12	
	3/8"-24	36	62	68	0,32	JA-S08C38	
	J1	36	66	72	0,33	JA-S08J1	
0,5-10	B10	36	66	73	0,34	JA-S10B10	
	B12	36	70	77	0,34	JA-S10B12	
	B16	36	76	82	0,34	JA-S10B16	
	1/2"-20	36	64	70	0,34	JA-S10C12	
	3/8"-24	36	64	70	0,34	JA-S10C38	
	J1	36	69	75	0,34	JA-S10J1	
	J2	36	74	80	0,34	JA-S10J2	
	J33	36	77	83	0,34	JA-S10J33	
1-13	B12	40	85	95	0,57	JA-S13B12	
	B16	44	87	96	0,71	JA-S13B16	
	1/2"-20	40	78	88	0,48	JA-S13C12	
	3/8"-24	40	78	88	0,49	JA-S13C38	
	J2	40	88	99	0,56	JA-S13J2	
	J33	40	92	102	0,52	JA-S13J33	
	J6	40	92	102	0,53	JA-S13J6	
1-16	B16	51	103	115	1,11	JA-S16B16	
	B18	51	103	115	1,10	JA-S16B18	
	B18*	46	100	109	0,73	JA-S16B18*	
	1/2"-20	46	89	100	0,66	JA-S16C12	
	5/8"-16	46	89	100	0,67	JA-S16C58	
	J33	46	96	108	0,73	JA-S16J33	
	J6	46	96	108	0,73	JA-S16J6	
	J3	46	104	116	0,73	JA-S16J3	
5-20	B22	57	116	129	1,54	JA-S20B22	



Cechy użytkowe:

- do zastosowań przy mniejszych obciążeniach takich jak elektronarzędzia, wiertarki stołowe.

Wykonujemy uchwyty z chwytem wg życzeń zamawiającego np.: gwintem metrycznym wg danych zamawiającego, itp.

Uwagi:

Zdjęcia przedstawiają wybrane modele z tabeli obok.

* - stożek B18 skrócony o 7 mm od strony większej średnicy.

D - średnica zewnętrzna uchwyty

L - długość uchwyty przy rozwartych szczękach

L1 - długość uchwyty przy zwartych szczękach

UCHWYTY WIERTARSKIE BEZKLUCZOWE, SAMOZACISKOWE, STANDARDOWE Z BLOKADĄ ZABEZPIEZAJĄCĄ PRZED LUZOWANIEM WIERTŁA PODCZAS PRACY

PTRu – z gniazdem stożkowym

PTRw – z gniazdem gwintowanym

Cechy użytkowe:

- do zastosowań przy mniejszych obciążeniach takich jak elektronarzędzia, wiertarki stołowe.

Zakres: [mm]	Typ mocowania	Wymiary [mm]			Masa [kg]	Indeks	
		D	L	L1			
1-13	B16	44	86	95	0,64	JA-S13B16L	
	1/2"-20	44	83	92	0,62	JA-S13C12L	



Uwagi:

D - średnica zewnętrzna uchwytu

L - długość uchwytu przy rozwartych szczękach

L1 - długość uchwytu przy zwartych szczękach

UCHWYTY WIERTARSKIE BEZKLUCZOWE, SAMOZACISKOWE, STANDARDOWE Z MONOLITYCZNYM CHWYTEM MORSE'A

Cechy użytkowe:

- do zastosowań przy mniejszych obciążeniach takich jak elektronarzędzia, wiertarki stołowe.
- uchwyt wiertarski z trwale zespolonym stożkiem Morse'a będący jego integralną częścią chwytową zapewnia większą pewność mocowania w gniazdach wiertarek i obrabiarek
- podnosi sztywność całości układu: narzędzie - uchwyt – obrabiarka.

Wykonujemy uchwyty z monolitycznym chwytym wg życzeń zamawiającego np.: walcowym wg wymiarów zamawiającego, itp.

Zakres: [mm]	Typ mocowania	Wymiary [mm]			Masa [kg]	Indeks	
		D	L	L1			
0,3-6	MK 1	32	120	125	0,3	JA-S06MK1	
0,5-10	MK 1	36	128	133	0,37	JA-S10MK1	
	MK 2	36	143	150	0,46	JA-S10MK2	
1-13	MK 1	40	149	158	0,6	JA-S13MK1	
	MK 2	40	163	172	0,68	JA-S13MK2	
1-16	MK 2	46	170	181	0,93	JA-S16MK2	



Uwagi:

Zdjęcie przedstawia wybrany model z tabeli powyżej.

D - średnica zewnętrzna uchwyty

L - długość uchwyty przy rozwartych szczękach

L1 - długość uchwyty przy zwartych szczękach

UCHWYTY WIERTARSKIE BEZKLUCZOWE, SAMOZACISKOWE, STANDARDOWE, WZMOCNIONE

PTRu/SW – z gniazdem stożkowym

Cechy użytkowe:

- masywna konstrukcja,
- do zastosowań przy większych obciążeniach,
- dodatkowa możliwość dokręcenia narzędzia w uchwycie za pomocą klucza hakowego dzięki trzem ślepym otworom na obwodzie korpusu

Zakres: [mm]	Typ mocowania	Wymiary [mm]			Masa [kg]	Indeks	
		D	L	L1			
0,5-6	B10	34	67	75	0,33	JA-S06B10W	
1-10	B12	45	84	95	0,71	JA-S10B12W	
1-13	B12	52	95	105	1,10	JA-S13B12W	
	B16	52	95	106	1,10	JA-S13B16W	
1-16	B16	54	103	115	1,21	JA-S16B16W	
	B18	54	103	115	1,22	JA-S16B18W	



Uwagi:

Zdjęcie przedstawia wybrany model z tabeli powyżej.

D - średnica zewnętrzna uchwytu

L - długość uchwytu przy rozwartych szczękach

L1 - długość uchwytu przy zwartych szczękach

UCHWYTY WIERTARSKIE BEZKLUCZOWE, SAMOZACISKOWE, POPULARNE

PTRu – z gniazdem stożkowym,

PTRw – z gniazdem gwintowanym

Cechy użytkowe:

- do zastosowań przy mniejszych obciążeniach takich jak elektronarzędzia, wiertarki stołowe.

Zakres: [mm]	Typ mocowania	Wymiary [mm]			Masa [g]	Indeks	
		D	L	L1			
1-10	B12	42	78	86	550	JW-S10B12	
	B16	42	78	86	530	JW-S10B16	
	1/2"-20	42	78	86	540	JW-S10C12	
	3/8"-24	42	78	86	550	JW-S10C38	
1-13	B12	45	89	98	670	JW-S13B12	
	B16	45	89	98	650	JW-S13B16	
	1/2"-20	45	81	90	610	JW-S13C12	
1-16	B16	48	99	112	920	JW-S16B16	
	B18	48	99	112	910	JW-S16B18	
	1/2"-20	48	99	112	920	JW-S16C12	
	5/8"-16	48	99	112	910	JW-S16C58	



Uwagi:

Zdjęcie przedstawia wybrany model z tabeli powyżej.

D - średnica zewnętrzna uchwytu

L - długość uchwytu przy rozwartych szczękach

L1 - długość uchwytu przy zwartych szczękach

UCHWYTY WIERTARSKIE BEZKLUCZOWE, STANDARDOWE Z BLOKADĄ ZABEZPIEZAJĄCĄ PRZED LUZOWANIEM WIERTŁA PODCZAS PRACY

BKOPt – z gniazdem gwintowanym

Cechy użytkowe:

- ręczne mocowanie narzędzia w uchwycie bez użycia kluczyka
- praca z prawymi i lewymi obrotami (uchwyty z gniazdem gwintowanym, po dokręceniu opcjonalną śrubą)
- możliwa praca udarowa
- do elektronarzędzi o mocy do 1000W

Zakres: [mm]	Typ mocowania	Wymiary [mm]			Masa [g]	Indeks	
		D	L	L1			
0,5-10	1/2"-20	40	58,5	64,5	255	JF-B10C12L	
	3/8"-24	40	58,5	64,5	262	JF-B10C38L	
1,5-13	1/2"-20	43	62,5	75	295	JF-B13C12L	
	3/8"-24	43	62,5	75	300	JF-B13C38L	



Uwagi:

Zdjęcie przedstawia wybrany model z tabeli powyżej.

D - średnica zewnętrzna uchwytu

L - długość uchwytu przy rozwartych szczękach

L1 - długość uchwytu przy zwartych szczękach

UCHWYTY WIERTARSKIE BEZKŁUCZOWE W OBUDOWIE PLASTYKOWEJ, POPULARNE

BKOPt – z gniazdem gwintowanym

Cechy użytkowe:

- ręczne mocowanie narzędzia w uchwycie bez użycia kluczyka
- praca z prawymi i lewymi obrotami (uchwyty z gniazdem gwintowanym, po dokręceniu opcjonalną śrubą)
- możliwa praca udarowa
- do elektronarzędzi o mocy do 1000W

Zakres: [mm]	Typ mocowania	Wymiary [mm]			Masa [g]	Indeks	
		D	L	L1			
0,8-10	1/2"-20	41	55	64	170	JW-B10C12	
	3/8"-24	41	55	63	180	JW-B10C38	
2-13	1/2"-20	44	63	74	260	JW-B13C12	
	3/8"-24	44	63	75	270	JW-B13C38	



Uwagi:

Zdjęcie przedstawia wybrany model z tabeli powyżej.

D - średnica zewnętrzna uchwytu

L - długość uchwytu przy rozwartych szczękach

L1 - długość uchwytu przy zwartych szczękach

UCHWYTY WIERTARSKIE Z KLUCZEM, STANDARDOWE

PTRk – z gniazdem stożkowym, PTRt – z gniazdem gwintowanym

Cechy użytkowe:

- ręczne mocowanie narzędzia w uchwycie przy użyciu kluczyka
- praca z prawymi i lewymi obrotami (uchwyty z gniazdem gwintowanym, po dokręceniu opcjonalną śrubą)
- możliwa praca udarowa (uchwyty z mocowaniem na gwint)
- do elektronarzędzi o mocy do 1000W

Zakres: [mm]	Typ Mocowania	Wymiary [mm]			Masa [kg]	Typ klucza	Indeks	
		D	L	L1				
0,6-6	B10	32	39	48	0,13	K2	JF-K06B10	
1-10	B12	43	53	68	0,33	K4	JF-K10B12	
	1/2"-20	43	53	68	0,33	K4	JF-K10C12	
	3/8"-24	43	53	68	0,34	K4	JF-K10C38	
1-13	B16	53	69	88	0,65	K5	JF-K13B16	
	1/2"-20	53	69	88	0,66	K5	JF-K13C12	
	3/8"-24	53	69	88	0,66	K5	JF-K13C38	
3-16	B16	53	69	88	0,63	K5	JF-K16B16	
	B18	53	69	88	0,63	K5	JF-K16B18	
	1/2"-20	53	69	88	0,65	K5	JF-K16C12	
	5/8"-16	53	69	88	0,67	K5	JF-K16C58	
5-20	B22	65	85	108	1,2	K6	JF-K20B22	



Uwagi:

Zdjęcie przedstawia wybrany model z tabeli powyżej.

D - średnica zewnętrzna uchwytu

L - długość uchwytu przy rozwartych szczękach

L1 - długość uchwytu przy zwartych szczękach

UCHWYTY WIERTARSKIE Z KLUCZEM, POPULARNE

PTRk – z gniazdem stożkowym, PTRt – z gniazdem gwintowanym

Cechy użytkowe:

- ręczne mocowanie narzędzia w uchwycie przy użyciu kluczyka
- praca z prawymi i lewymi obrotami (uchwyty z uchwytu z gniazdem gwintowanym, po dokręceniu opcjonalną śrubą)
- możliwa praca udarowa (uchwyty z mocowaniem na gwint)
- do elektronarzędzi o mocy do 1000W

Zakres: [mm]	Typ Mocowania	Wymiary [mm]			Masa [g]	Typ klucza	Indeks	
		D	L	L1				
0,6-6	B10	30	40	50	110	C1	JW-K06B10	
1,5-10	B12	34	50	59	170	C1	JW-K10B12	
	1/2"-20	34	49	59	150	C1/C2	JW-K10C12	
	3/8"-24	34	49	59	160	C1/C2	JW-K10C38	
1,5-13	B12	43	62	74	310	C2	JW-K13B12	
	B16	43	60	74	280	C2	JW-K13B16	
	1/2"-20	43	60	74	290	C2	JW-K13C12	
	3/8"-24	43	60	74	350	C2	JW-K13C38	
3-16	B16	50	69	89	520	C3	JW-K16B16	
	B18	50	73	93	550	C3	JW-K16B18	
	1/2"-20	50	69	89	530	C3	JW-K16C12	
	5/8"-16	50	69	89	530	C3	JW-K16C58	
5-20	B22	65	84	107	1120	C4	JW-K20B22	

Uwagi:

Zdjęcie przedstawia wybrany model z tabeli powyżej.

D - średnica zewnętrzna uchwytu

L - długość uchwytu przy rozwartych szczękach

L1 - długość uchwytu przy zwartych szczękach

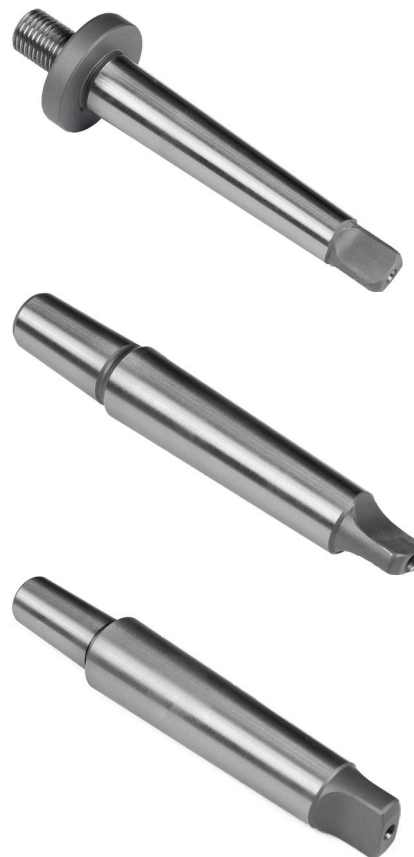


TRZPIENIE WIERTARSKIE

Stożek Morse'a nr	Stożek Morse'a skrócony	Końcówka z gwintem	Indeks	
1	B10		JA-TW1B10	
	B12		JA-TW1B12	
	B16		JA-TW1B16	
		1/2"-20	JA-TW1C12	
		3/8"-24	JA-TW1C38	
2	B10		JA-TW2B10	
	B12		JA-TW2B12	
	B16		JA-TW2B16	
	B18		JA-TW2B18	
		1/2"-20	JA-TW2C12	
		3/8"-24	JA-TW2C38	
		5/8"-16	JA-TW2C58	
3	B12		JA-TW3B12	
	B16		JA-TW3B16	
	B18		JA-TW3B18	
	B22		JA-TW3B22	
		1/2"-20	JA-TW3C12	
		5/8"-16	JA-TW3C58	
4	B12		JA-TW4B12	
	B16		JA-TW4B16	
	B18		JA-TW4B18	
	B22		JA-TW4B22	
		1/2"-20	JA-TW4C12	
		5/8"-16	JA-TW4C58	

Uwagi:

Zdjęcia przedstawiają wybrane modele z tabeli powyżej.



UCHWYT NARZĘDZIOWY Z SAMOBLOKUJĄCYM MOCOWANIEM NARZĘDZI Z CHWYTEM CYLINDRYCZNYM, PRECYZYJNY

Cechy użytkowe:

-przeznaczona do zastosowania w obrabiarkach konwencjonalnych oraz sterowanych numerycznie z magazynem wymiennych narzędzi.



Zakres: [mm]	Typ Mocowania	Wymiary części mocującej narzędzie[mm]			Masa [kg]	Indeks	
		D	L	L1			
1-13	ISO 40	56	98	107	1,8	JA-UN13ISO40P	

Uwagi:

D - średnica zewnętrzna uchwytu

L - długość uchwytu przy rozwartych szczękach

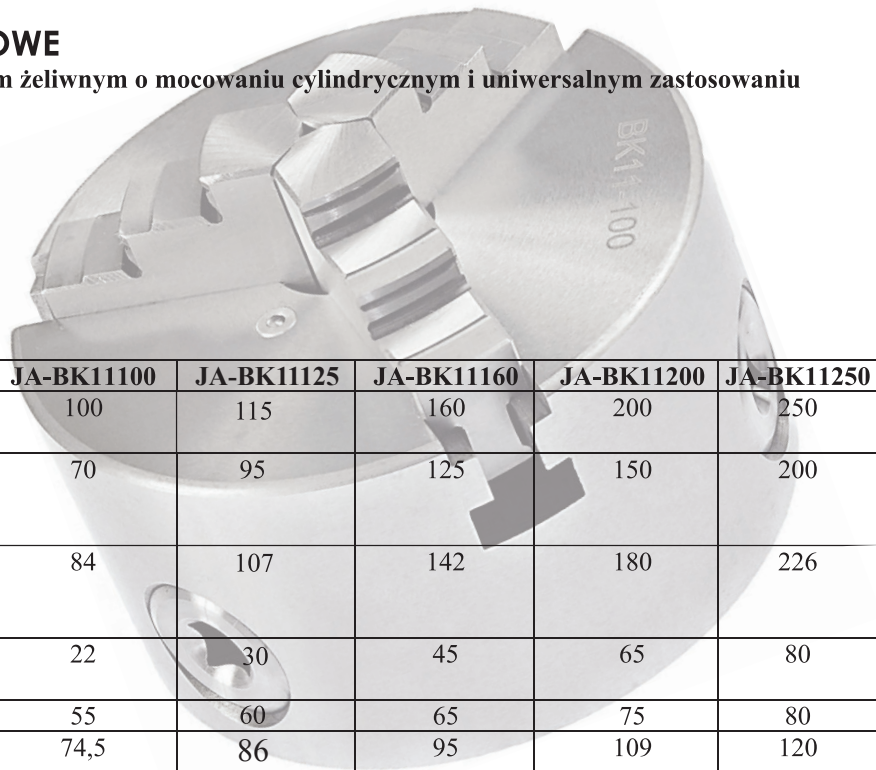
L1 - długość uchwytu przy zwartych szczękach

UCHWYTY TOKARSKIE TRÓJSZCZĘKOWE

samocentrujące, spiralne, standardowe z korpusem żeliwnym o mocowaniu cylindrycznym i uniwersalnym zastosowaniu

Wyposażenie:

- 1 kpl. szczęk jednolitych zewnętrznych
- 1 kpl. szczęk jednolitych wewnętrznych
- 1 klucz do uchwytu
- 1 kpl. śrub mocujących
- 1 ściereczka do czyszczenia



I	Indeks	JA-BK11080	JA-BK11100	JA-BK11125	JA-BK11160	JA-BK11200	JA-BK11250
D	średnica zewnętrzna [mm]	80	100	115	160	200	250
D1	średnica wewnętrzna pod odsadzenie tarczy zabierakowej [mm]	55	70	95	125	150	200
D2	średnica podziałowa otworów z gwintem pod śruby mocujące [mm]	66	84	107	142	180	226
D3	średnica otworu przelotowego [mm]	16	22	30	45	65	80
L	długość korpusu [mm]	50	55	60	65	75	80
L1	długość korpusu wraz ze szczękami [mm]	66	74,5	86	95	109	120
M	śruby mocujące [ilość x wielkość]	3xM6	3xM8	3xM8	3xM8	3xM10	3xM12
m	masa ca. [kg]	1,52	2,62	4,2	7,52	13,36	22,48

Uwagi:

Zdjęcie przedstawia wybrany model z tabeli powyżej.

NARZĘDZIA DO WYKONYWANIA RADEŁKOWANIA PRZEZ SKRAWANIE OBRABIANEGO MATERIAŁU



Cechy użytkowe:

Wykonywanie radełkowania następuje przez skrawanie obrabianego materiału rolkami skrawającymi podczas obrotu przedmiotu na tokarce konwencjonalnej lub sterowanej numerycznie. Narzędzia umożliwiają wykonywanie radełek prostych, skośnych, krzyżowych, o różnych kątach pochylecia i podziałkach. Najważniejszą cechą tej metody jest bardzo małe oddziaływanie promieniowe na obrabiany przedmiot w porównaniu do metody plastycznej. Dzięki temu możliwe jest radełkowanie przedmiotów obrotowych o małych średnicach rzędu kilku milimetrów

Uwagi:

Prosimy o kontakt celem uzgodnienia dokładnej specyfikacji narzędzia w zależności od obrabianego przedmiotu, rodzaju radełkowania i chwyty oprawki.

AKCESORIA

	Indeks	
Klucz C1	JW-KLC1	
Klucz C2	JW-KLC2	
Klucz C3	JW-KLC3	
Klucz C4	JW-KLC4	

	Indeks	
Klucz K2	JF-KLK2	
Klucz K4	JF-KLK4	
Klucz K5	JF-KLK5	
Klucz K6	JF-KLK6	

	Indeks	
Śruba M5L	JA-M5L	
Śruba M6L	JA-M6L	

