

# NOWOŚĆ

# Beta Action

## Plecak narzędziowy z tkaniny

- Wyjmowany panel na narzędzia
- 6 funkcjonalnych kieszeni zewnętrznych
- 2 kieszenie wewnętrzne
- Dno wodoodporne
- Pasek piersiowy i biodrowy
- Ergonomiczny tył



C5

021050000

2,5 kg 500x400x180 mm

## Torba narzędziowa z tkaniny

- Dno z tworzywa sztucznego, wodoodporne
- Wewnętrzne i zewnętrzne kieszenie na narzędzia
- Podwójna klapa zapinana na zamek tworząca kieszeń na dokumenty



C11

021110000

2 kg 400x240x220 mm

## Plecak narzędziowy z tkaniny, na kółkach

- Uchwyt wysuwany teleskopowo
- Wbudowane kółka z osłoną praktyczną przy noszeniu na plecach
- Dwa wyjmowane panele na narzędzia
- 5 funkcjonalnych kieszeni zewnętrznych
- Kieszeń wewnętrzna na laptopa
- Dno wodoodporne



C6T

021060010

4,5 kg

480x370x220 mm

## Torba narzędziowa z tkaniny, z wyjmowanym pojemnikiem na drobne elementy



C10

021100000

3,3 kg 520x220x250 mm



C10S

021100001

2,3 kg 420x220x250 mm

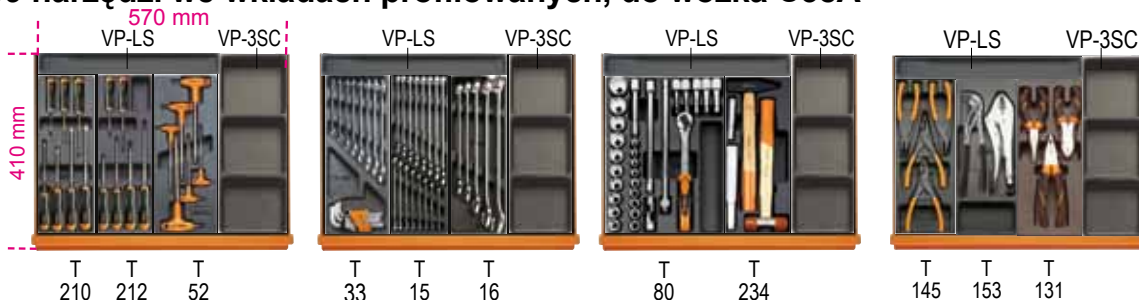
420 mm

# Beta Action





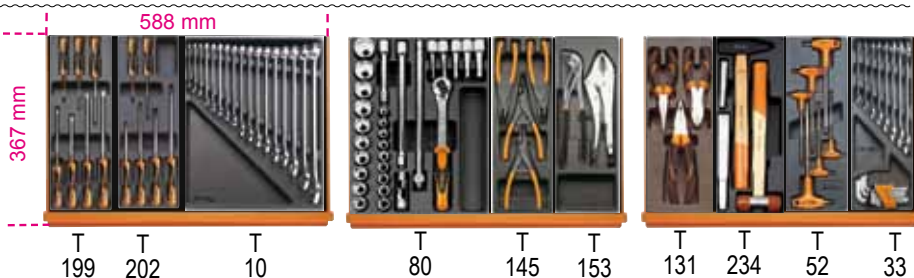
## Zestaw 99 narzędzi we wkładkach profilowanych, do wózka C38A



**5938A/13**

059380310 Tg. L  
059380311 Tg. XL

## Zestaw 95 narzędzi we wkładkach profilowanych



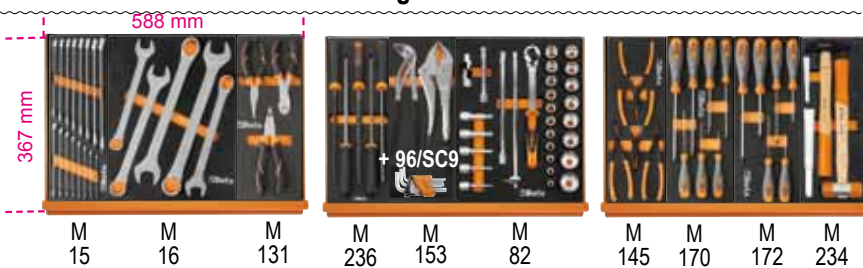
**5988VU/T**

059880489 Tg. L  
059880490 Tg. XL

## Zestaw 90 narzędzi we wkładkach profilowanych



SOFT  
MODULE  
SYSTEM



**5988VU/MP**

059880408 Tg. L  
059880409 Tg. XL

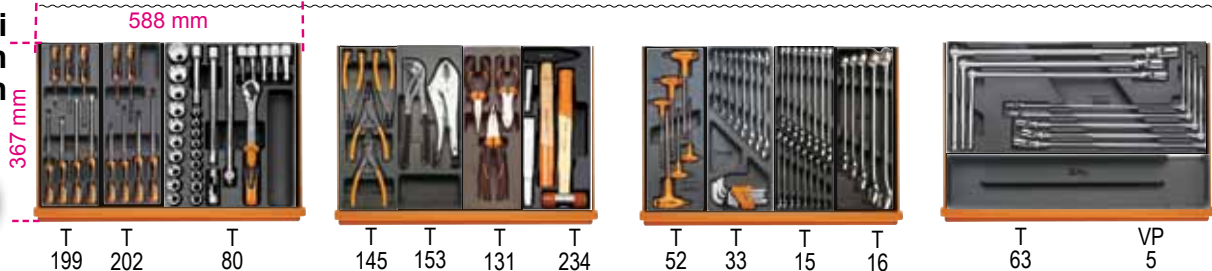
## Zestaw 108 narzędzi we wkładkach profilowanych



**5988VI/T**

059880420 Tg. L  
059880421 Tg. XL

## Zestaw 107 narzędzi we wkładkach profilowanych



**5988VA/T**

059880410 Tg. L  
059880411 Tg. XL

# Wkłady profilowane

**Beta** *Action*

**SOFT  
MODULE  
SYSTEM**

**Bezpieczeństwo:**

wkłady miękkie, odporne na uderzenia i tarcie

**Łatwość rozpoznania:** pomarańczowe dno pozwala natychmiast zauważyć brak narzędzia

**Porządek i racjonalizacja:**

optymalnie ułożone narzędzia

**Trwałość:** materiał odporny na pogodę, kwasy, sole, chlor i węglowodory

**Modułowość:**

system zamienialny z twardymi wkładami profilowanymi z serii T

\* pełen asortyment jest dostępny na stronie [www.beta-tools.com](http://www.beta-tools.com)



42 6-7-8-9-10-11-12-13-14  
15-16-17-18-19-20-21 mm



**M15**

024500015

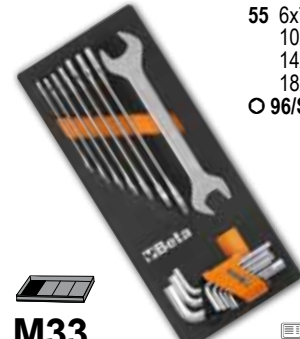
42 22-24-27  
30-32 mm



**M16**

024500016

55 6x7 - 8x9  
10x11 - 12x13  
14x15 - 16x17  
18x19 - 20x22 mm  
○ 96/SC9 1,5÷10mm



**M33**

024500033

90 6x7-8x9-10x11-12x13  
14x15-16x17-18x19 mm



**M40**

024500040

142 8-9-10-11-12-13-14  
15-16-17-18-19 mm



**M45**

024500045

142SN 8-9-10-11-12-13-14  
15-16-17-18-19 mm



**M46**

024500046

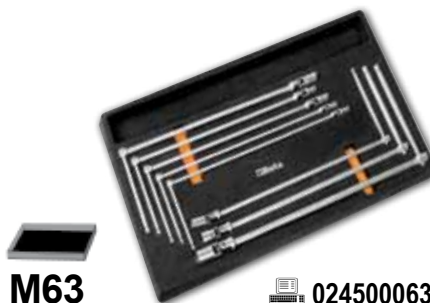
○ 96T 2-2,5-3-4-5-6-7-8 mm



**M50**

024500050

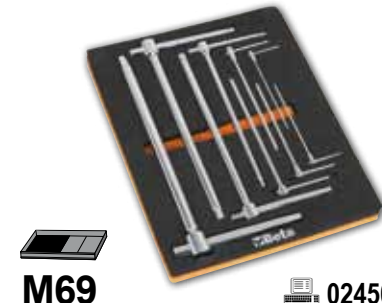
○ 952 7-8-10-12-13-14  
17-19 mm



**M63**

024500063

○ 951 2,5-3-4-5-6-8-10-12-14 mm

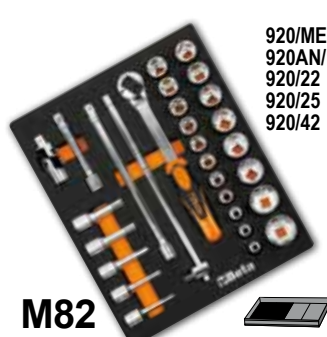


**M69**


024500069

**Beta** *Action*





○ 920A 10-11-12-13-14-15-16  
 17-18-19-20-21-22-23  
 24-26-27-30-32 mm  
 920/ME 5-6-8-10-12 mm  
 920AN/125 125 mm □1/2 - ■1/2  
 920/22 255 mm □1/2 - ■1/2  
 920/25 □1/2 - ■1/2  
 920/42 ■1/2 920/55 ■1/2

**M82**  02450082



○ 900 4-4,5-5-5,5-6-7-8-9  
 10-11-12-13-14 mm  
 ○ 900ME 2,5-3-4-5-6-8 mm  
 900/20 50 mm  
 900/21 150 mm  
 900/25 □1/4 ■1/4  
 900BG/30  
 900/42 900/55

**M91**  02450091



○ 910A 6-7-8-9-10-11-12  
 13-14-15-16-17-18  
 19-20-21-22 mm  
 910/21 125 mm □3/8 - ■3/8  
 910/22 250 mm □3/8 - □3/8  
 910/25 □3/8 - ■3/8  
 910/42 ■3/8  
 910/55 ■3/8

**M92**  02450092



1084BM 160 mm  
 1150BM 180 mm  
 1166BM 160 mm

**M131**  024500131



○ 1032 180 mm  
 1034 170 mm  
 ● 1036 175 mm  
 1038 175 mm

**M145**  024500145



1048 250 mm  
 1052 240 mm

**M153**  024500153




● 1290 2,5x50 - 3x75 - 3,5x100  
 4x125 - 5,5x100  
 5,5x150 - 6,5x150 mm

**M170**  024500170




● 1292 PH0x60 - PH0x100  
 PH1x80 - PH1x120  
 PH2x100 - PH2x150 mm

**M172**  024500172



35 100-200 mm  
 1370 300 g  
 1390 ø 35 mm

**M234**  024500234



■ 1719BMA/Q 200 mm  
 ▲ 1719BMA/T 200 mm  
 ▽ 1719BMA/P 200 mm  
 ● 1719BMA/M 200 mm  
 ● 1719BMA/R 200 mm

**M236**  024500236

**NOWOŚĆ**



1927A  
 ○ 720 12-13-14-15-16  
 17-18-19-21  
 22-24-27 mm  
 720/21

**M300**  024500300

**NOWOŚĆ**



1927CD  
 ○ 720 12-13-14-15-16  
 17-18-19-21  
 22-24-27 mm  
 720/21

**M310**  024500310



42 6-7-8-9-10-11-12  
13-14-15-16-17  
18-19-20-21 mm

**T15**

024240015



42 22-24-27-30-32 mm

**T16**

024240016



31 Ø 2-3-4-5-6 mm  
32 Ø 4 mm  
55 6x7-8x9-10x11-12x13  
14x15-16x17-18x19  
20x22-21x23-24x26  
27x29-30x32 mm  
○ 96N/SC9 1,5+10 mm

**T31**

024240031



142 8-9-10-11-12-13-14  
15-16-17-18-19 mm

**T45**

024240045



142SN 8-9-10-11-12-13-14  
15-16-17-18-19 mm

**T46**

024240046



○ 96T 2-2,5-3-3,5-4-4,5  
5-6-7-8-10 mm

**T50**

024240050



○ 97TTX T10-T15-T20  
T25-T27-T30

**T55**

024240055



○ 952 7-8-10-12-13-14-17-19 mm

**T63**

024240063



○ 920A 10-11-12-13-14  
15-16-17-18-19  
20-21-22-23-24  
26-27-30-32 mm  
○ 920/ME 5-6-8-10-12 mm  
920AN/125 125 mm □ 1/2 - ■ 1/2  
920AN/250 250 mm □ 1/2 - ■ 1/2  
920/25 □ 1/2 - ■ 1/2  
920/42 ■ 1/2  
920/55 ■ 1/2

**T82**

024240082

**NOWOŚĆ**

14"

**T85**

024240085

- 861LP 0,5x3-0,6x4,5-0,8x5,5-1x5,5-1,2x6,5  
1,2x8-1,6x8 mm
- 861PE 2-2,5-3-4-5-6-8-10 mm
- 861PH PH0- PH1 - PH2 - PH3
- 861PZ PZ1 - PZ2 - PZ3
- 861TX T6-T7-T8-T9-T10-T15-T20-T25-T27-T30-T40
- 861RTX T9-T10-T15-T20-T25-T27-T30-T40
- 861TRW 1-2-3-4-5-6 mm
- 861TQS 0-1-2-3-4-5-6-8 mm
- 861SP 4-6-8-10-12 mm
- 851SR 230 mm
- 900 4-4,5-5,5-6-7-8-9-10-11-12-13-14 mm
- 900/21 150 mm
- 900BG/30 176 mm
- 900/55 125 mm
- 900/25 41 mm
- 900/42 115 mm
- 194 1/4x5/16



○ 900 4-4,5-5,5-6-7-8-9  
10-11-12-13-14 mm

○ 900ME 2,5-3-4-5-6-8 mm

900/20 50 mm □ 1/4 - ■ 1/4

900/21 150 mm □ 1/4 - ■ 1/4

900/25 □ 1/4 - ■ 1/4

900/30 ■ 1/4

900/42 ■ 1/4

900/55 ■ 1/4

**T91**

024240091



○ 910A 6-7-8-9-10-11-12  
 13-14-15-16-17-18  
 19-20-21-22 mm  
 910/21 125 mm □ 3/8 - ■ 3/8  
 910/22 250 mm □ 3/8 - □ 3/8  
 910/25 □ 3/8 - ■ 3/8  
 910/42 ■ 3/8  
 910/55 ■ 3/8

**T92** 024240092

**NOWOŚĆ**

○ 900L 6-7-8-9-10-11-12 mm  
 ○ 920AL 13-14-16-17-18-19  
 21-22-24-27 mm

**T103** 024240103

○ 861TX T6÷T15  
 ○ 866TX T20÷T55  
 ○ 895/1 ○ 1/4x □ 1/4  
 ○ 895/6 ○ 5/16x □ 1/2  
 ○ 900FTX E4÷E10  
 ○ 920FTX E12÷E24  
 ○ 920TX T55L-T60-T70L

**T112** 024240112

1084BM 160 mm  
 1150BM 180 mm  
 1166BM 160 mm

**T131** 024240131

1084 160 mm  
 1150 180 mm  
 1166 160 mm

**T132** 024240132

○ 1032 180 mm  
 ○ 1034 170 mm  
 ● 1036 175 mm  
 ● 1038 175 mm

**T145** 024240145

1048 250 mm  
 1052 240 mm

**T153** 024240153

● 1260 2,5x50-3x75-3,5x100  
 4x125-5,5x100  
 5,5x150-6,5x150 mm

**T199** 024240199

**Beta GRIP**

● 1262 PH0x60-PH0x100  
 PH1x80-PH1x120-PH2x100  
 PH2x150 mm

**T202** 024240202

**Beta GRIP**

○ 1267TX T6-T7-T8-T9  
 T10-T15-T20

**T205** 024240205

**Beta GRIP**

○ 944BX 5-6-7-8-10-13 mm

**T227** 024240227

**Beta max**

35 100-200 mm  
 1370 300 g  
 1390 ø 35 mm

**T234** 024240234

■ 1719BMA/Q 200 mm  
 ▲ 1719BMA/T 200 mm  
 ■ 1719BMA/P 200 mm  
 ▽ 1719BMA/M 200 mm  
 ● 1719BMA/R 200 mm

**T236** 024240236

## Komplet 9 kluczy trzpieniowych kątowych z końcówką kulistą

1,5-2-2,5-3-4-5-6-8-10 mm



**96BPC/SC9** 000960354

## Komplet 9 kluczy trzpieniowych kątowych z końcówką kulistą, 110°

1,5-2-2,5-3-4-5-6-8-10 mm

**Bardzo** krótkie ramię



Kąt 110°



**96BPA/SC9** 000961974

## Komplet 9 kluczy trzpieniowych kątowych z końcówką kulistą, długich

1,5-2-2,5-3-4-5-6-8-10 mm

Model *bardzo* długi

**+30%**



**96LBP/SC9** 000961354



## Komplet 8 kluczy trzpieniowych kątowych z końcówką kulistą profil Torx®

T9-T10-T15-T20-T25-T27-T30-T40



**97BTX/SC8** 000970164



## Komplet 11 kluczy trzpieniowych kątowych

2-2,5-3-3,5-4-4,5  
5-6-7-8-9-10 mm



**96/SC12** 000960395





**Komplet 5 kluczy trzpieniowych kątowych sześciokątnych z rękojeścią**

Ø 2,5-3-4-5-6 mm



**96T/S5P** 000960946



**Komplet 6 kluczy trzpieniowych kątowych o profilu Torx® z rękojeścią**

⊙ T10-T15-T20-T25-T30-T40



**97TTX/S6** 000970795



**Komplet 6 kluczy trzpieniowych typu T, sześciokątnych**

Ø 2,5-3-4-5-6-8 mm



**951/S6** 009510687



**NOWOŚĆ**

**1/4**

**Pokrętko z dwukierunkowym mechanizmem zapadkowym do końcówek wkrętakowych, rękojeść z przegubem**

**60°**

**7 końcówek wkrętakowych w rękojeści**

- 860PH PH1 – PH2
- 860PZ PZ1 – PZ2
- 860LP 0,8x5,5 mm
- 860PE 4 – 5 mm



**Wymowany grot – możliwość zamocowania końcówki wkrętakowej bezpośrednio w rękojeści**

**855P** 008550010

